

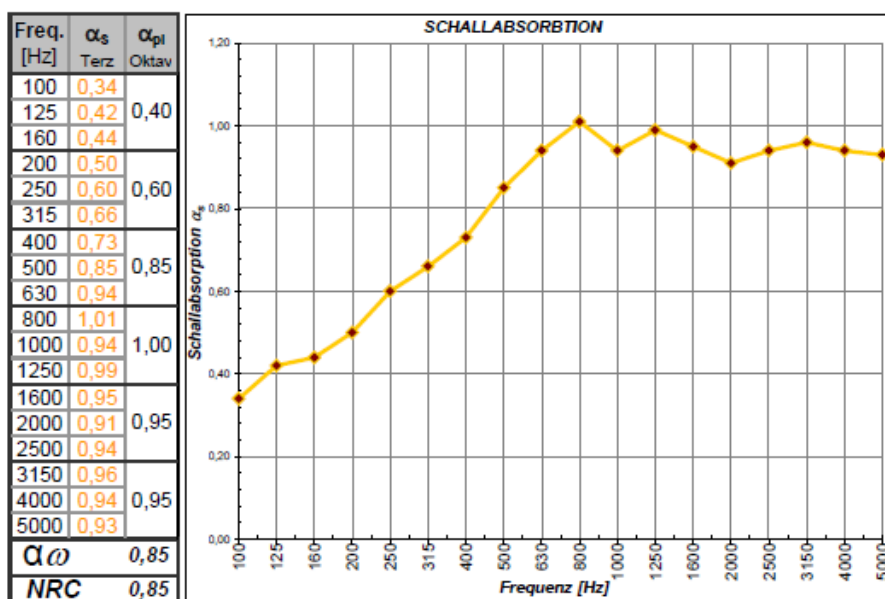
Fugenloses Akustiksystem mit Feinstbeschichtung Knauf Tacet



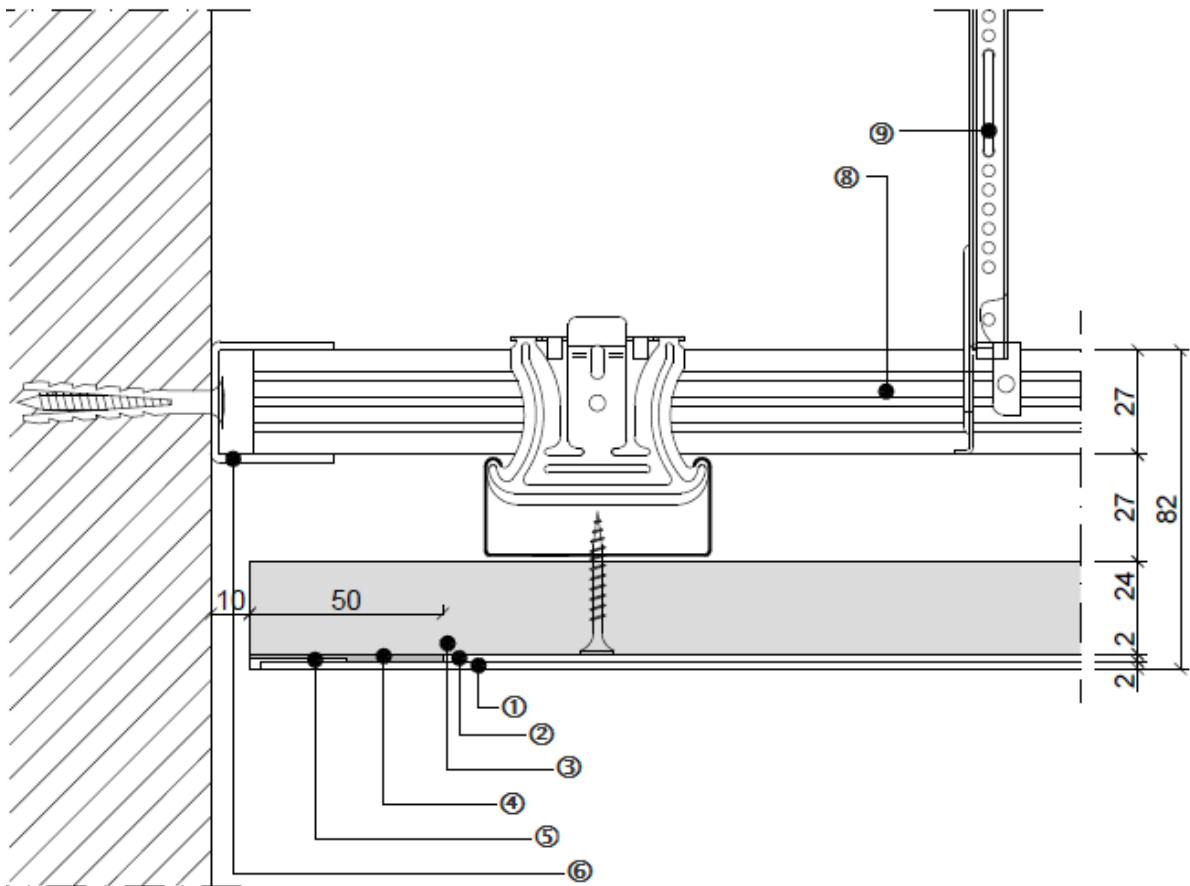
Optimale Akustikeigenschaften, gepaart mit ästhetisch feinstbeschichteter Oberflächeneleganz, vereint das fugenlose Akustiksystem Knauf Tacet

- Basiskomponenten des fugenlosen Akustiksystems Knauf Tacet bildet die AMF silent Trägerplatte. Diese wird direkt auf die CD 60x27 Unterkonstruktion befestigt. Anschliessend werden zwei akustisch wirksame Beschichtungen auf die Platten aufgetragen. Das Resultat ist eine funktionelle, optisch homogene Oberfläche.
- Der Standardfarbton der Knauf s.a.c. topcoat Deckschicht ist naturweiss ähnlich NCS S 0500 N. Die Deckschicht ist in verschiedenen Farbtönen realisierbar.
- Es ist zu berücksichtigen, dass das fugenlose Akustiksystem hohe handwerkliche Ansprüche an die Verarbeitung stellt. Daher können auch bei fachgerechter Ausführung unter Streiflichtbedingungen einzelne Unregelmässigkeiten erkennbar sein. Das Knauf Tacet System kann nicht nach den Qualitätsstufen Q1 - Q4 beurteilt werden.
- Aufbauhöhe komplett mindestens 87mm bzw. 67mm mit Metallunterkonstruktion niveaugleich.

Absorption Trägerplatte und Beschichtungen 29mm abgehängt mit Abstand 100mm

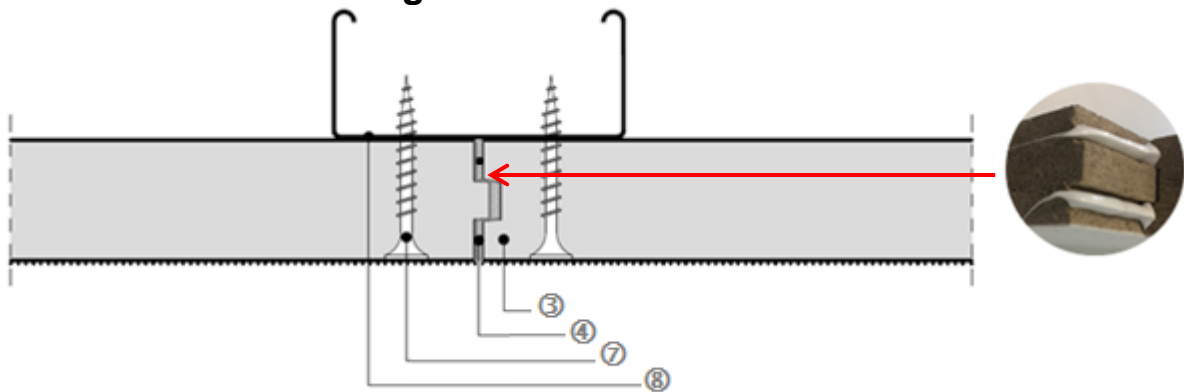


Knauf Tacet Systemaufbau auf CD 60x27 Metall-Unterkonstruktion



HINWEISE: Eine offene Schattenfuge von min. 1cm muss zwingend ausgeführt werden. Die Anwendung eines UD-Randprofils in der Ebene des Grundprofils ist möglich.

Knauf Tacet Ausführung Plattenstoss



HINWEIS: Die Plattenstirnen müssen vor der Verklebung zwingend staubfrei sein. Nach leichtem Anziehen des Klebers überschüssiges Material auf der Oberfläche abstossen (nicht verstreichen).

Legende

- ① Knauf s.a.c. topcoat Deckschicht
- ② Knauf s.a.c. basic Grundschrift
- ③ Knauf AMF silent Trägerplatte
- ④ Knauf Powerkleber weiss
- ⑤ Knauf Abschlussprofil PVC
- ⑥ UD-Randprofil 27/28/27
- ⑦ Aquapanel Maxi Schraube SN39
- ⑧ Grund- und Tragprofil, CD-Profil 60/27
- ⑨ Noniusabhängiger

