

Allgemein

Anforderungen

Für die Berechnung der Unterkonstruktion ist die Norm SIA 261 (Einwirkungen auf Tragwerke) massgebend.

In folgenden Fällen ist eine statische Berechnung der Unterkonstruktion und der Fassadenbekleidung erforderlich:

- Gemäss einschlägigen SIA Bauteilnormen:
Sofern das Versagen einer Fassade eine direkte Gefahr für Personen darstellt, ist der Nachweis der Tragsicherheit zu erbringen.
- Auf Wunsch der Bauherrschaft und/oder des Architekten.
- Bei kritischen Untergründen, Gebäuden, welche hohen Einwirkungen ausgesetzt sind, im Rahmen von Garantieverpflichtungen.

Die statische Berechnung wird entweder gemäss Werkvertrag separat vergütet oder muss in die Einheitspreise eingerechnet werden.

Ausführungsart

Metallprofil-Unterkonstruktion:

Die Konstruktion sowie deren Befestigung, die Montageanleitung und die Statik ist den Angaben des Systemanbieters zu entnehmen.

Unterkonstruktionssysteme

Als Unterkonstruktion für das Fassaden-Wärmedämm-System H6-Keramik eignet sich insbesondere folgendes System:

ECOLITE

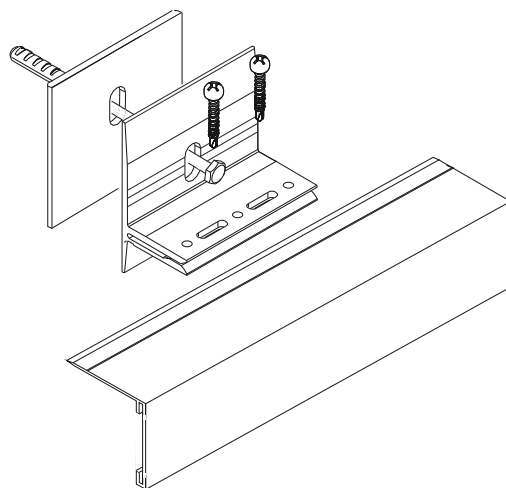
Zur Aufnahme der H6-Keramik-Fassadenbekleidung sind vertikal bzw. horizontal verlaufende Winkelschienen oder U-Konsolen erforderlich, welche einen bestimmten Abstand zum Tragwerk aufweisen (Wärmedämmdicke und Belüftungsraum).

Der Abstand der Unterkonstruktionsprofile wird bestimmt durch die Beanspruchung der Fassadenbekleidung, die Art des Untergrundes, der Gebäudehöhe und der Wahl der Plattentragkonstruktion.

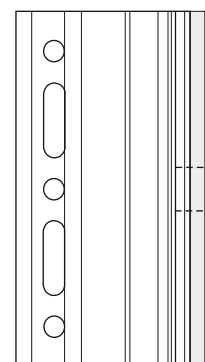
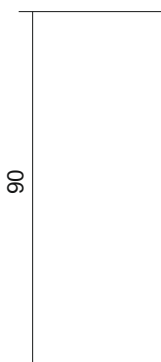
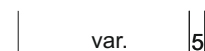
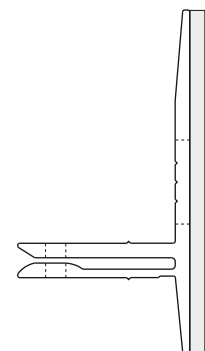
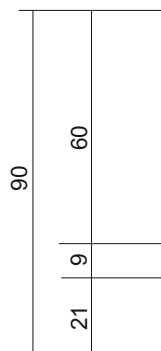
Der Horizontal-Abstand der U-Konsolen ist abhängig vom Plattenformat.

Ecolite-HV

Verlegeart horizontal und vertikal

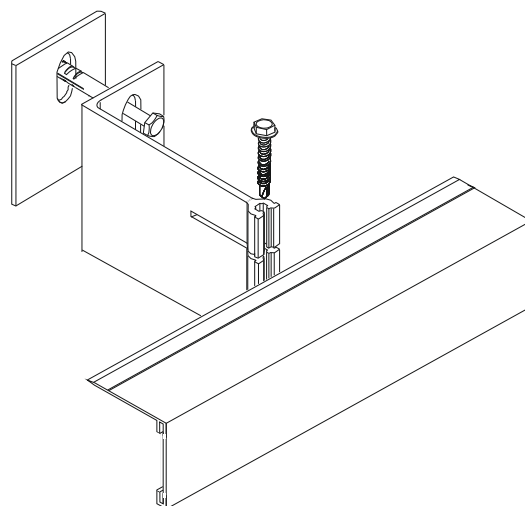


Konsole Alu roh
Thermostop vormontiert

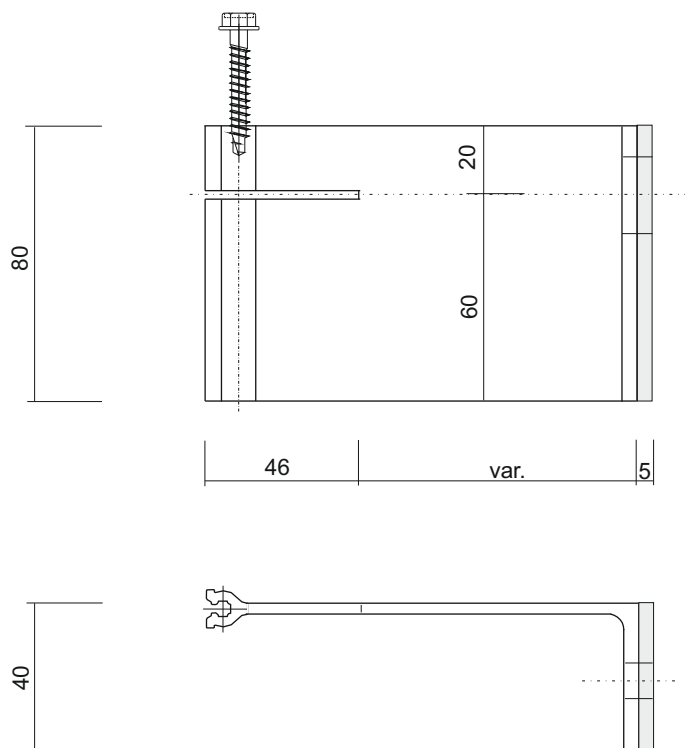


Ecolite-H

Verlegeart horizontal

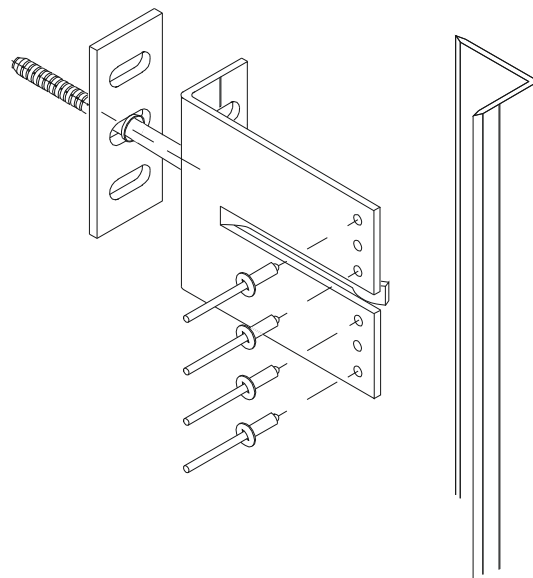


Konsole Alu roh
Thermostop und Fixierschraube vormontiert

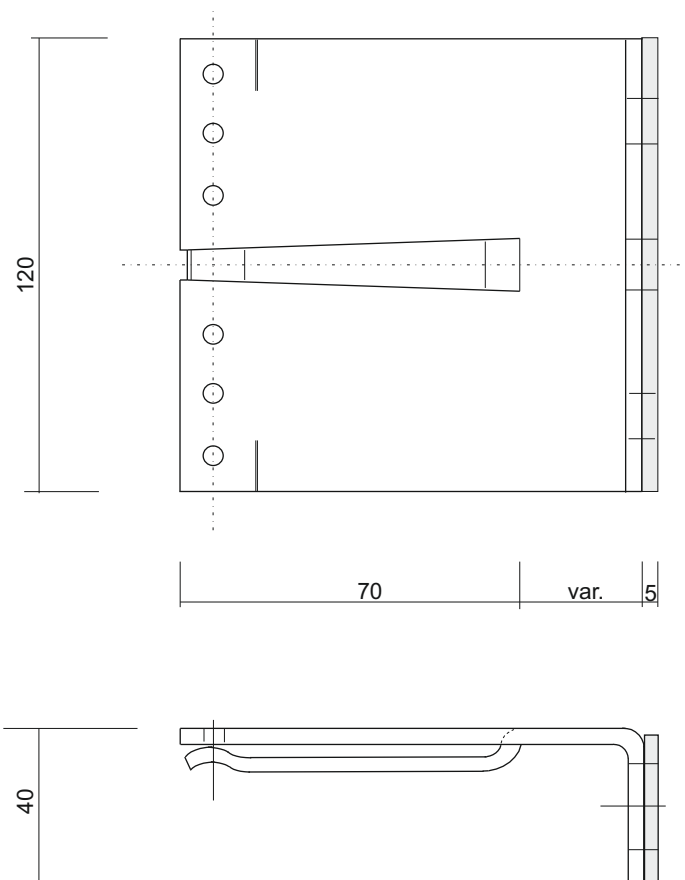


Ecolite-V

Verlegeart vertikal

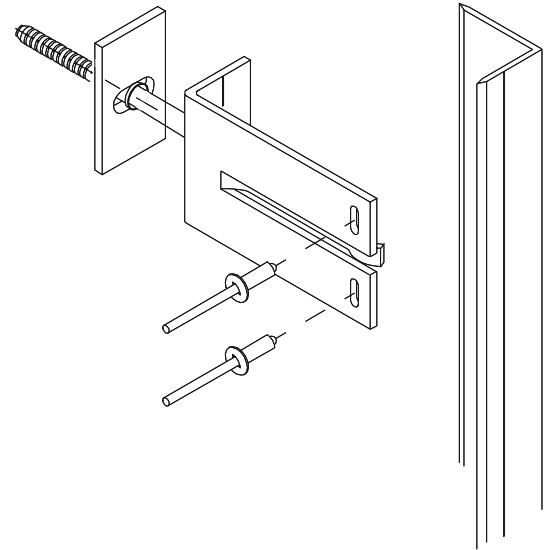


Festpunktconsole Alu roh
Thermostop vormontiert

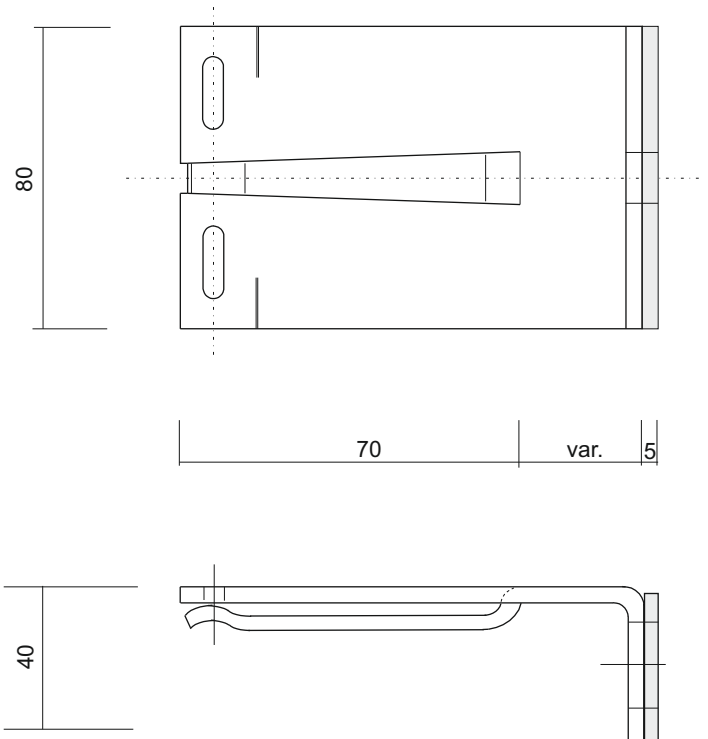


Ecolite-V

Verlegeart vertikal

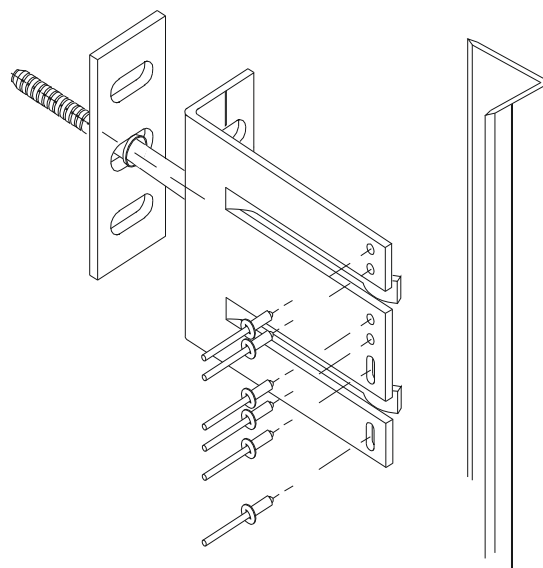


Gleitpunktkonsole Alu roh
Thermostop vormontiert

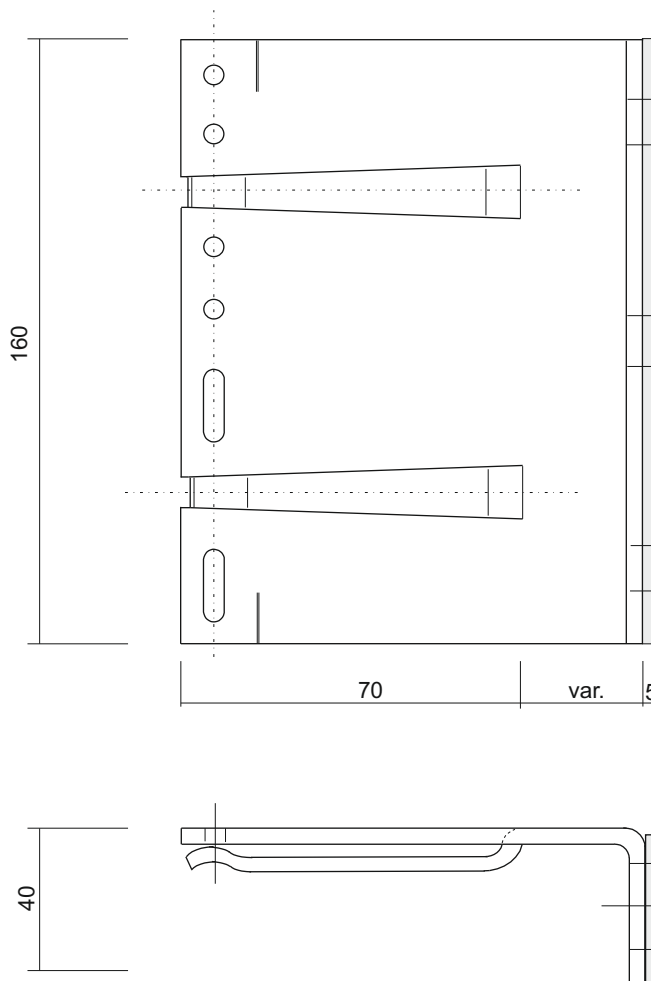


Ecolite-V

Verlegeart vertikal

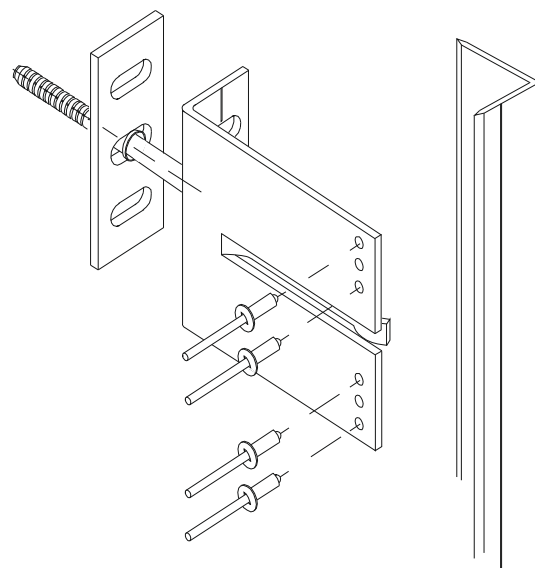


Kombikonsole Gleit-Festpunktkonsole Alu roh
Thermostop vormontiert

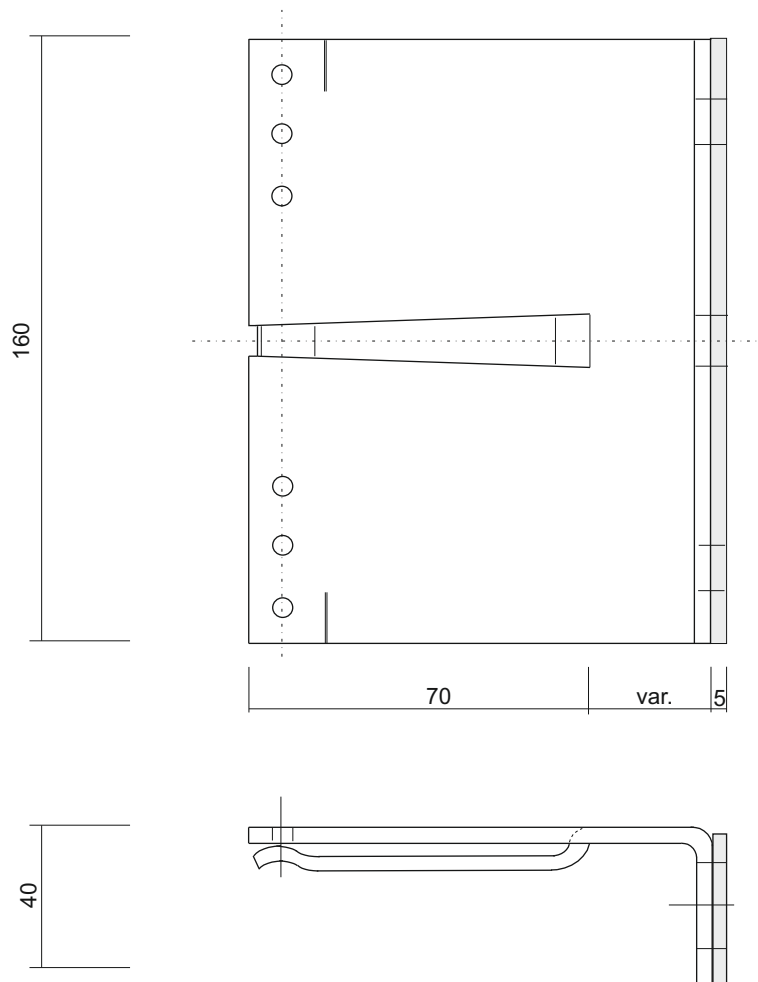


Ecolite-V

Verlegeart vertikal

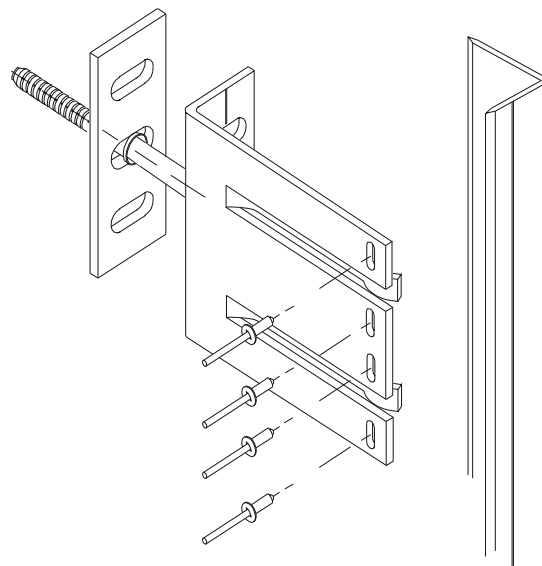


Festpunktconsole Alu roh
Thermostop vormontiert

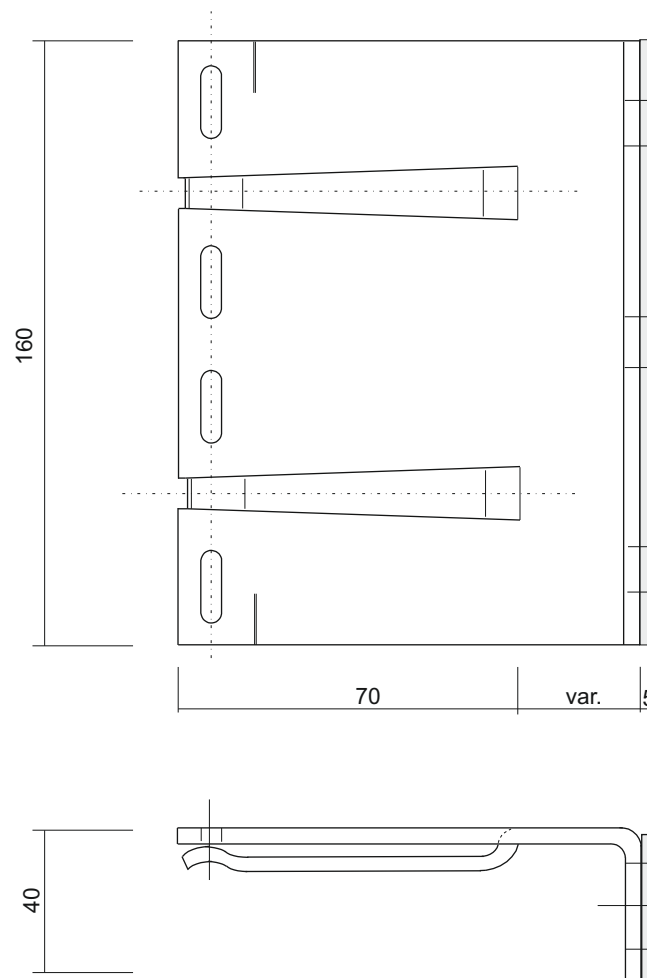


Ecolite-V

Verlegeart vertikal

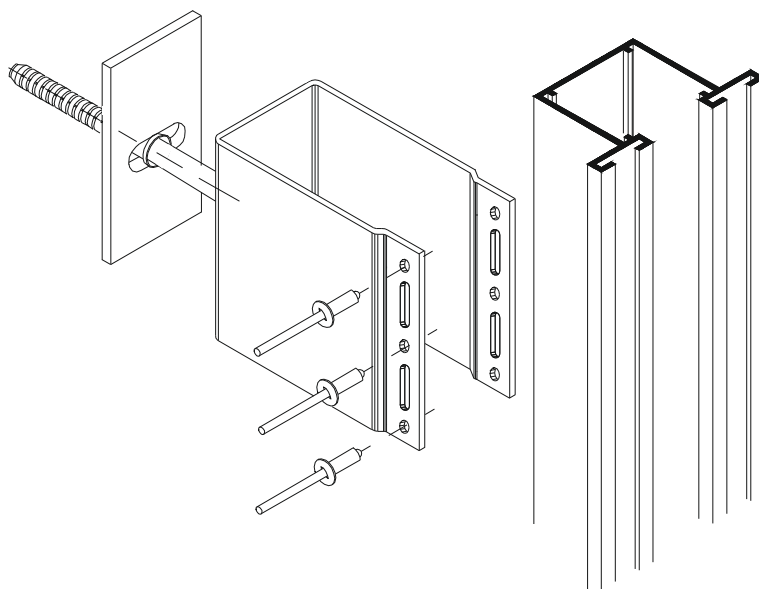


Kombikonsole Gleit-Gleitpunktconsole Alu roh
Thermostop vormontiert

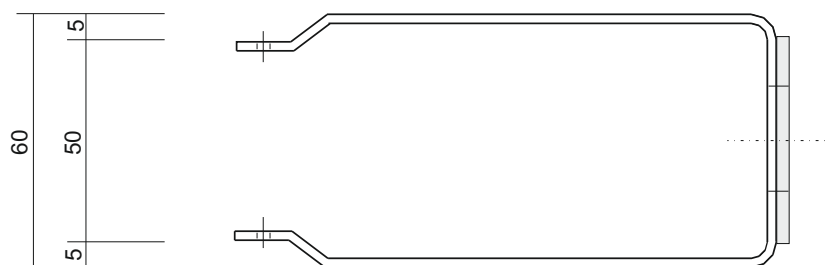
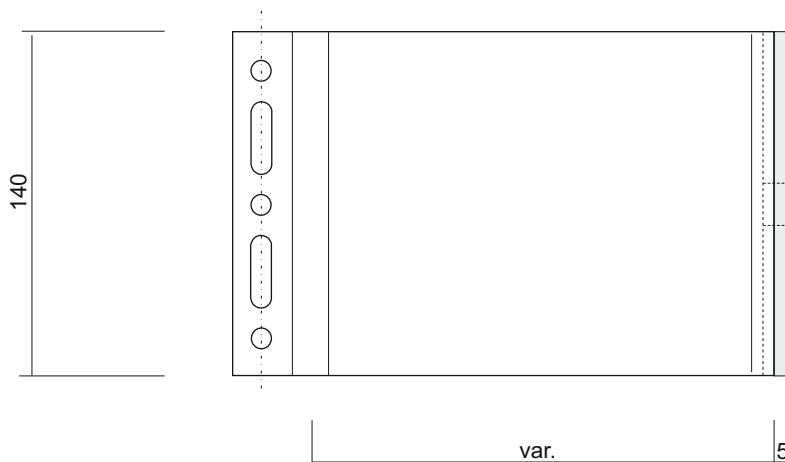


U-Kombi Konsole

Verlegeart vertikal



U-Konsole Alu roh
Thermostop vormontiert



Profile

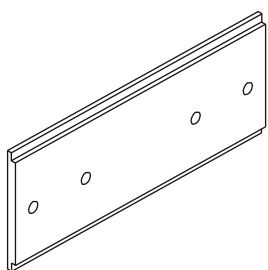
Winkelprofile

<p>Ecolite Metall-Metall 45/50/2.3 mm</p>	<p>Ecolite Holz-Metall 45/50/2.3 mm</p>	<p>Ecolite Holz-Metall 88/50/2.3 mm</p>	<p>Ecolite Metall-Metall 35/45/2.3 mm 40/30/2.0 mm 42/60/2.0 mm 45/45/2.0 mm 45/45/2.3 mm 45/60/2.3 mm 45/75/2.3 mm 60/70/1.8 mm</p>

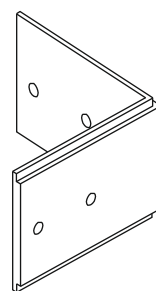
T - Profile

<p>Ecolite Metall-Metall 45/75/2.3 mm</p>	<p>Ecolite Metall-Metall 60/45/2.3 mm</p>	<p>Ecolite Metall-Metall 80/50/2.3 mm 120/50/2.3 mm 130/50/2.3 mm 130/60/2.0 mm ungleichschenkelig</p>

Profilverbinder



Profilverbinder 39 x 4.5 - 150



Anschlusswinkel 39 x 4.5 - 75 / 75