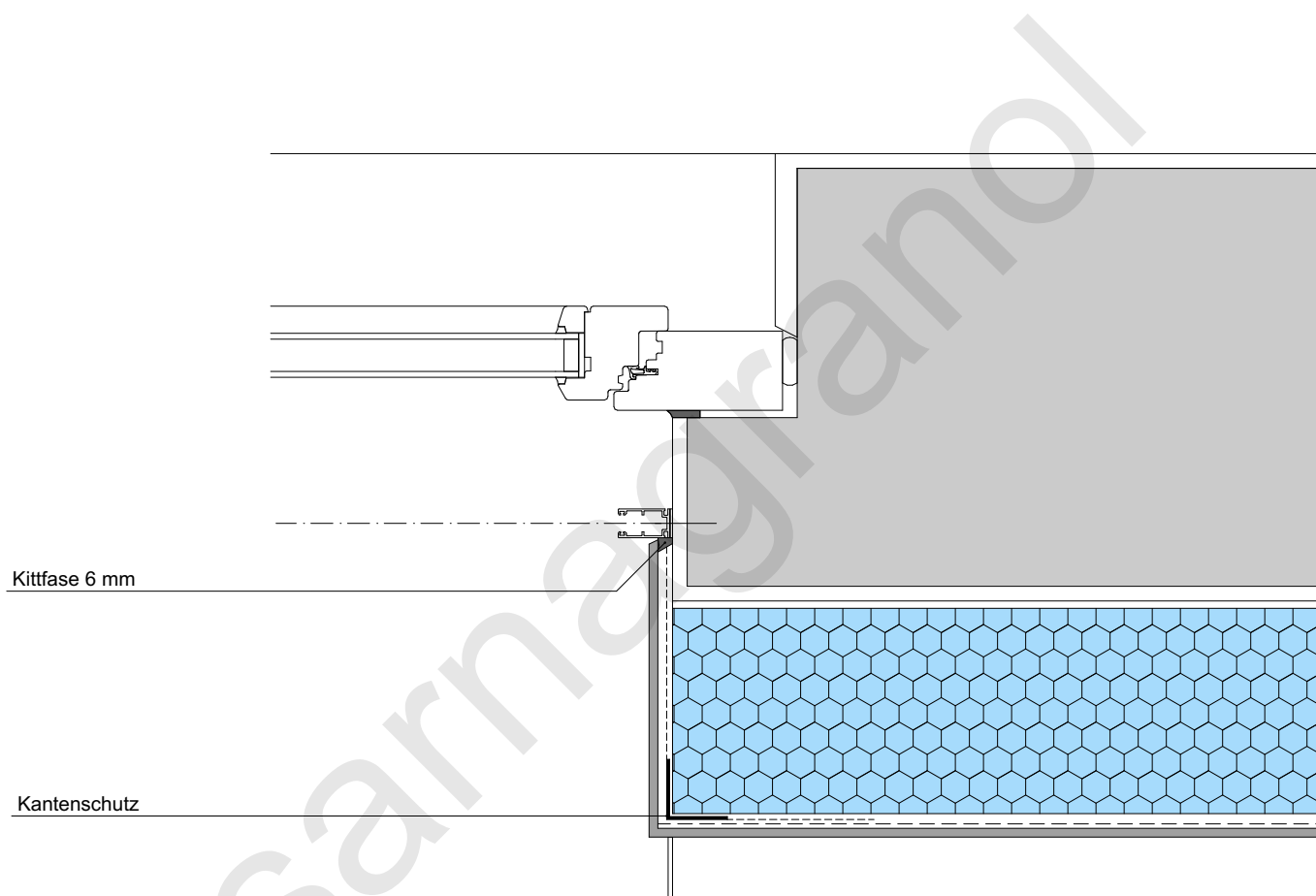


Detail 3.2 Leibungen Sanierung

3.2 Leibungen Altbau K5/K6

3.2.1 Leibung ohne Wärmedämmung



Detail 3.2 Leibungen Sanierung

3.2 Leibung Altbau K5/K6/K-Kerag

3.2.2 Leibung mit minimaler Wärmedämmung

