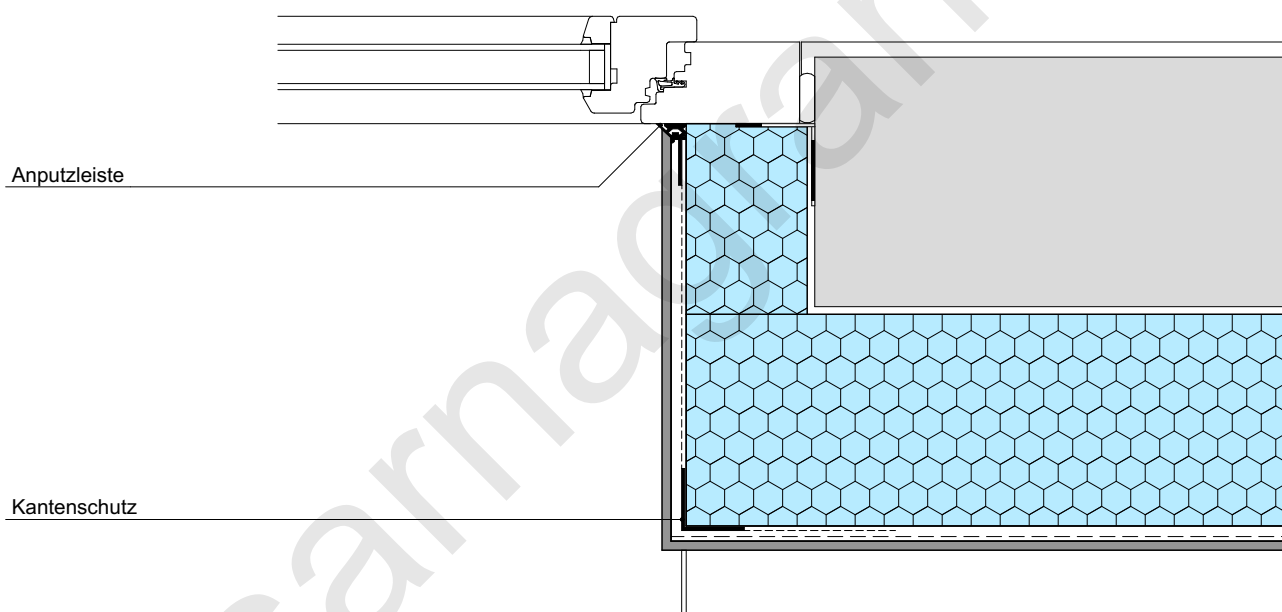


Detail 3.1 Leibungen Neubau

3.1 Leibung K5/K6/K-Kerag

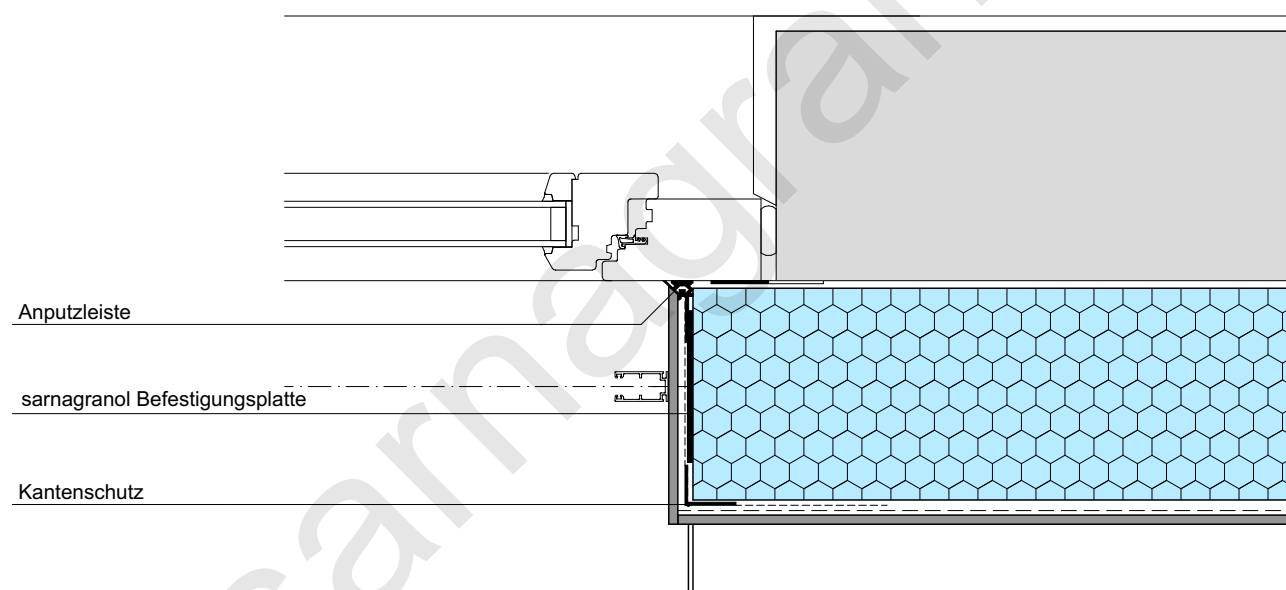
3.1.1 Leibung mit Wärmedämmung



Detail 3.1 Leibungen Neubau

3.1 Leibung K5/K6/K-Kerag

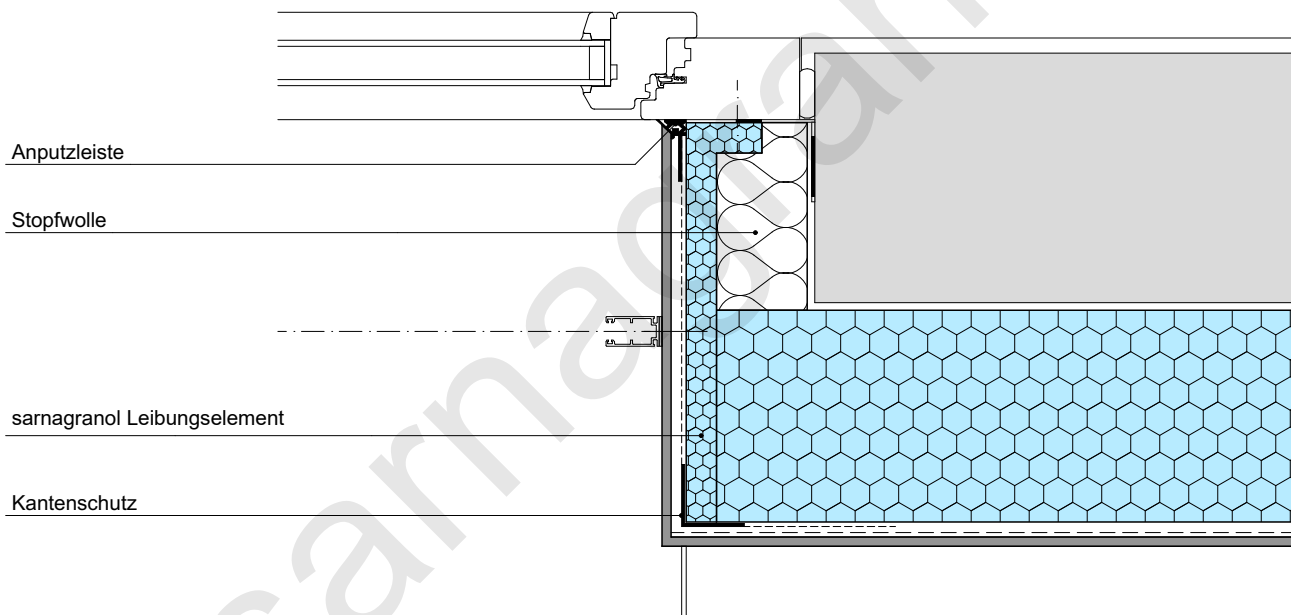
3.1.2 Leibung dämmplattendick



Detail 3.1 Leibungen Neubau

3.1 Leibung K5/K6/K-Kerag

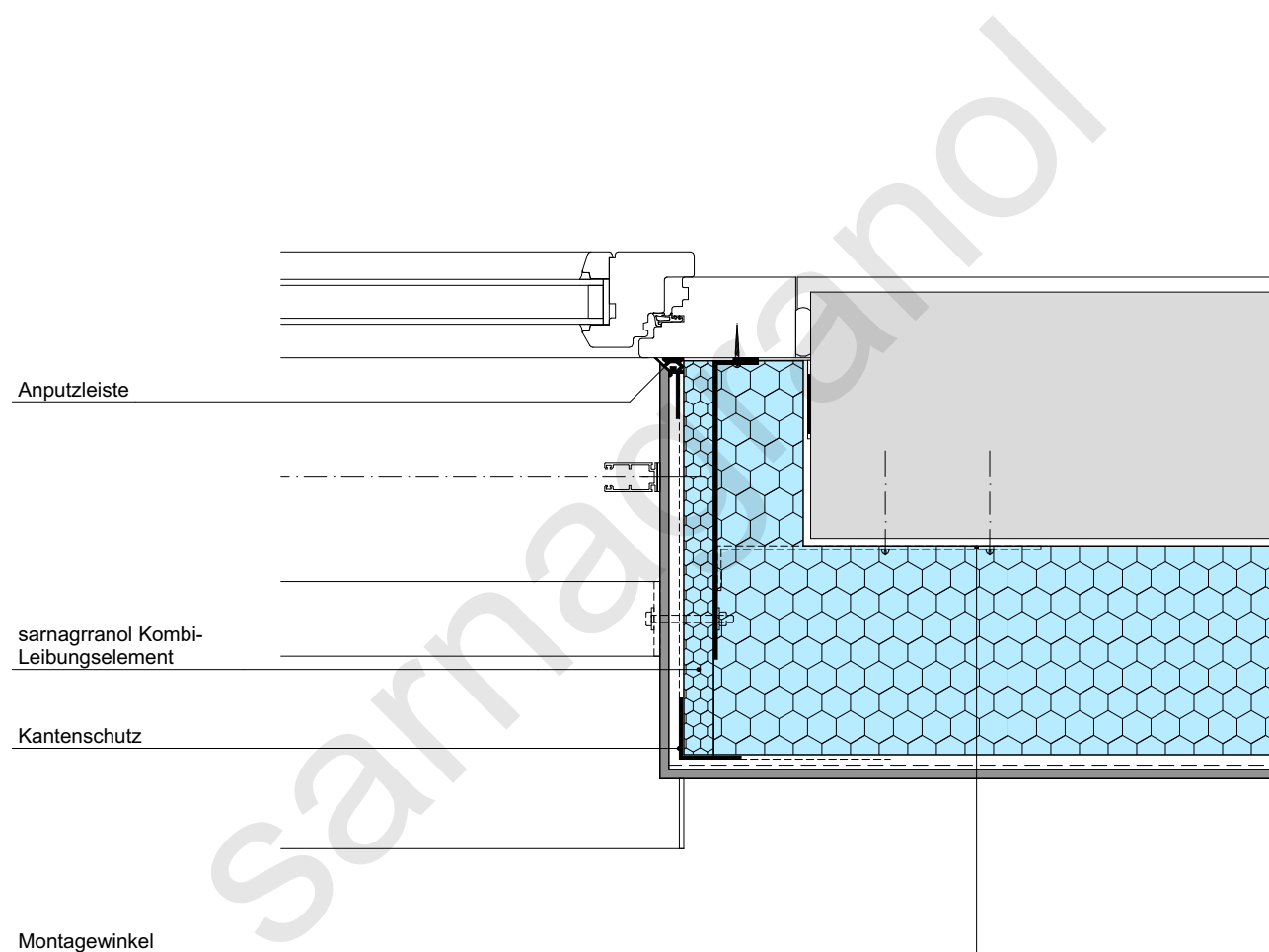
3.1.3 Leibungselement mit Hartschaumeinlage



Detail 3.1 Leibungen Neubau

3.1 Leibung K5/K6/K-Kerag

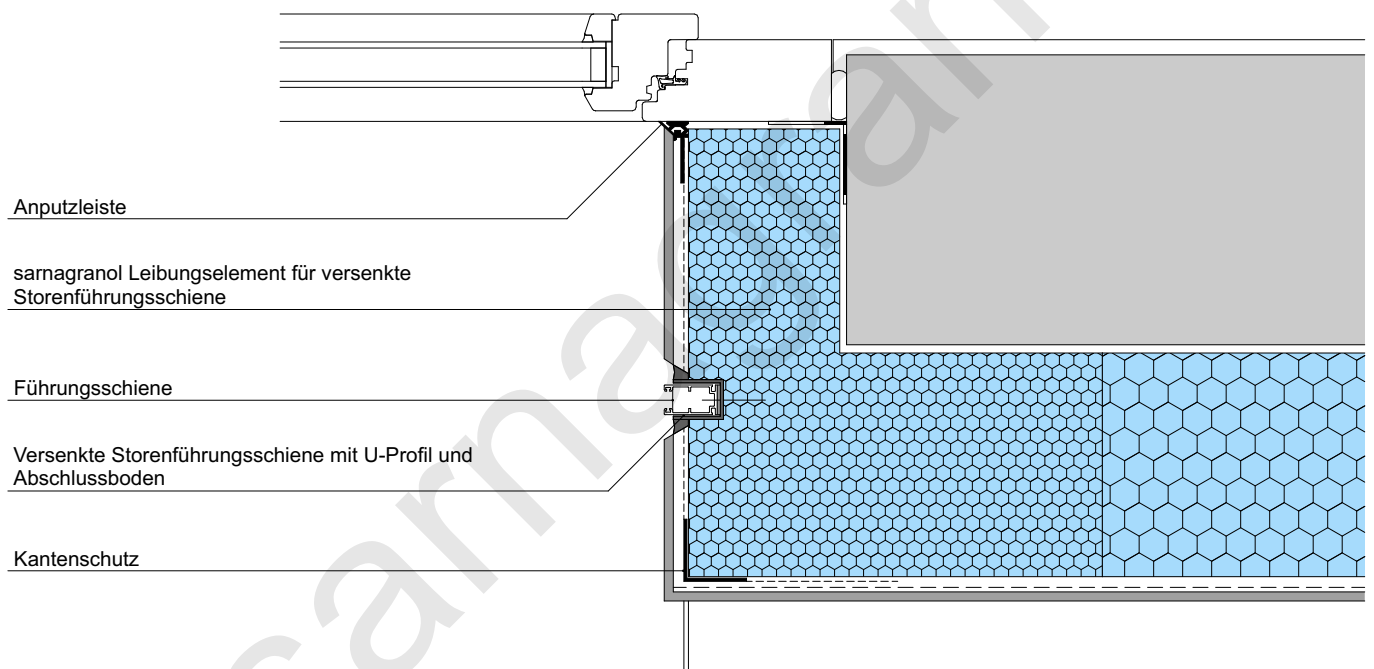
3.1.4 Kombi-Leibungselement für Geländermontagen



Detail 3.1 Leibungen Neubau

3.1 Leibungen K5/K6/K-Kerag

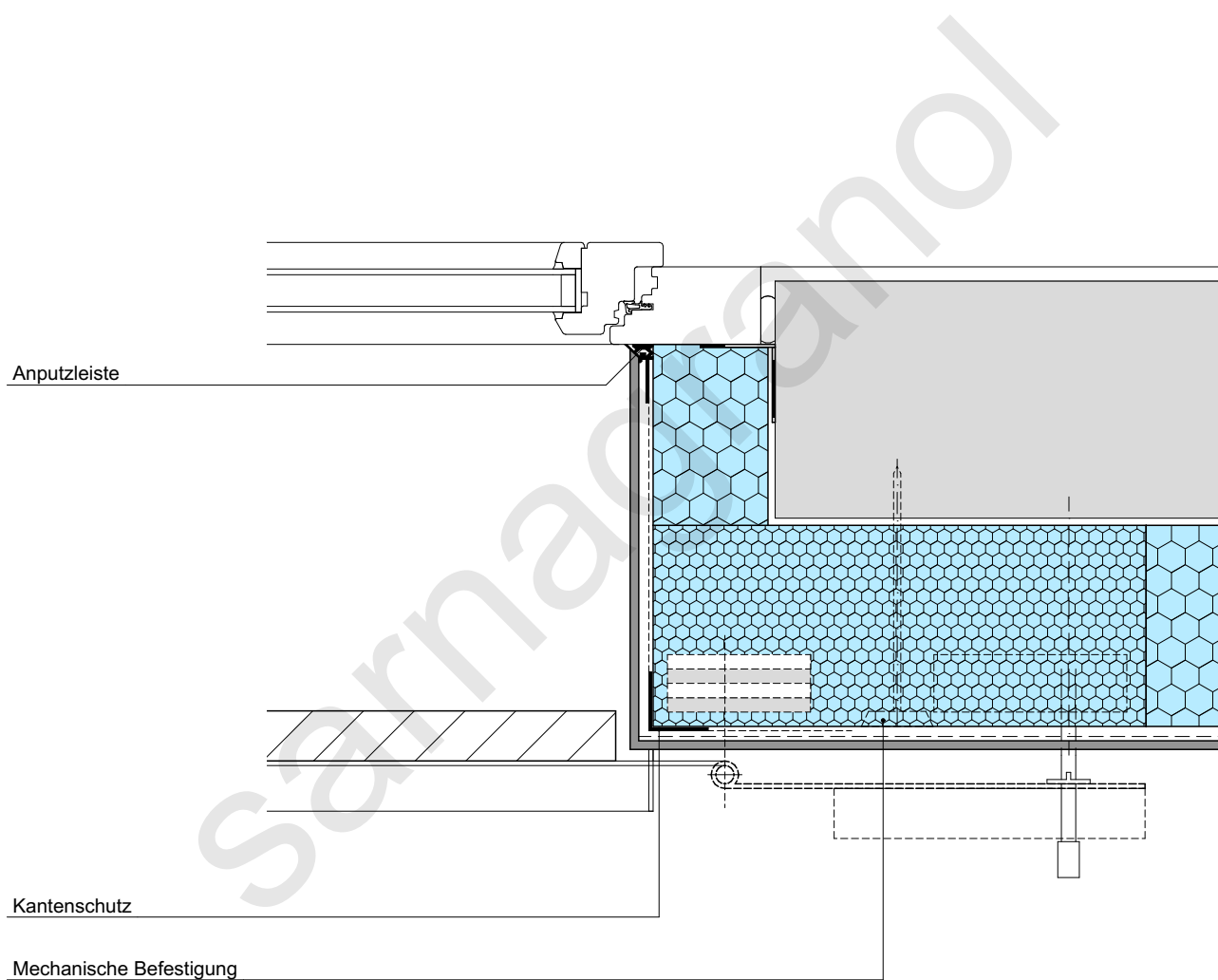
3.1.5 Leibungselement mit versenkter Storenführungsschiene



Detail 3.1 Leibungen Neubau

3.1 Leibung K5/K6/K-Kerag

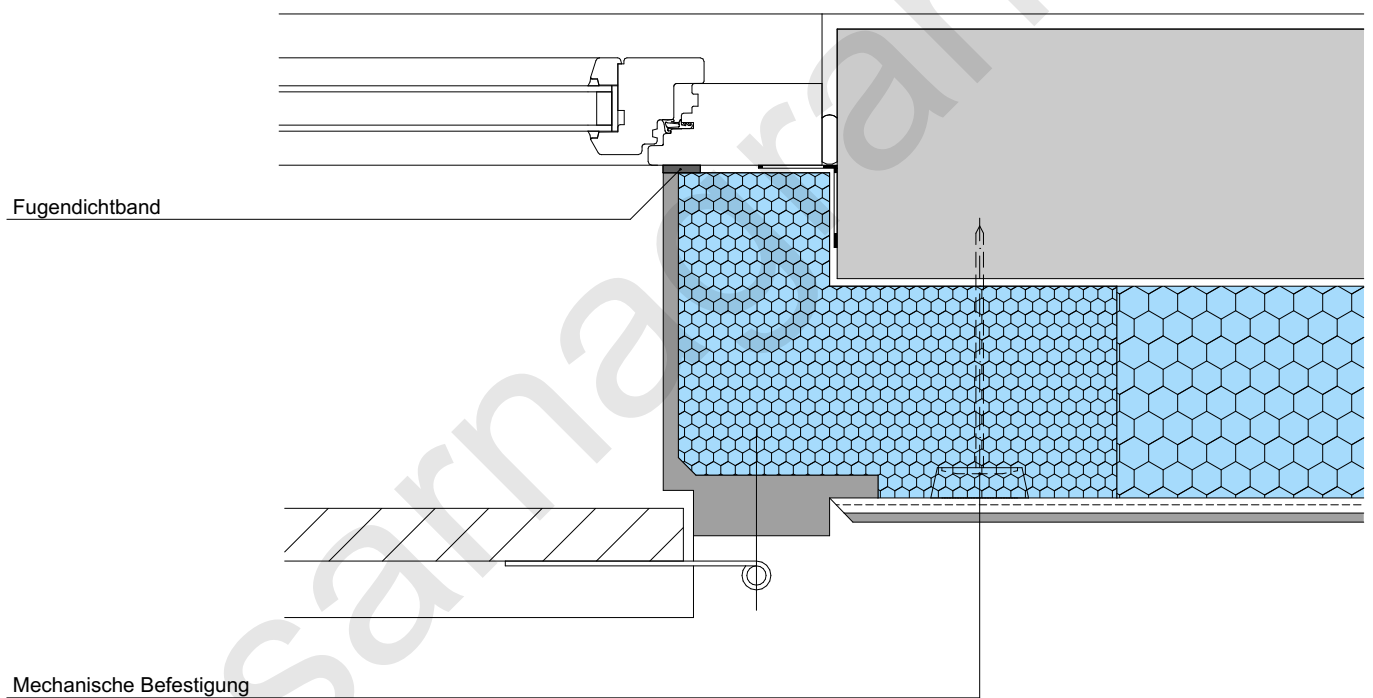
3.1.6 Klobentrageelement mit Rückhalter-Einlage



Detail 3.1 Leibungen Neubau

3.1 Leibungen K5/K6/K-Kerag

3.1.7 Gewändelelement Glasfaserbeton mit Ladenfalz, leibungstief



Detail 3.1 Leibungen Neubau

3.1 Leibungen K5/K6/K-Kerag/aquaROYAL

3.1.8 Aussenecke mit Leibungsanschluss aquaROYAL

